

HeliosBox

Solution auto-ballastée

Rentable, adaptable, robuste et certifiée.

— Conçue pour votre rentabilité

HeliosBox conjugue simplicité, rapidité et flexibilité. Avec un montage intuitif et un design adapté aux toitures terrasses et au sol, HeliosBox convient à des projets de toutes tailles. Ainsi, vous gagnez du temps et contrôlez vos coûts, à chaque étape de vos installations.

Grâce à une conception de qualité supérieure et des matériaux durables, la structure vous garantit des performances fiables, même dans les environnements les plus exigeants.

- ✓ Compétitive et rapide à assembler
- ✓ Fixation sur les bords longs
- ✓ Exploitable sur tous types de projets
- ✓ Testée en laboratoire et en soufflerie



Brevet déposé



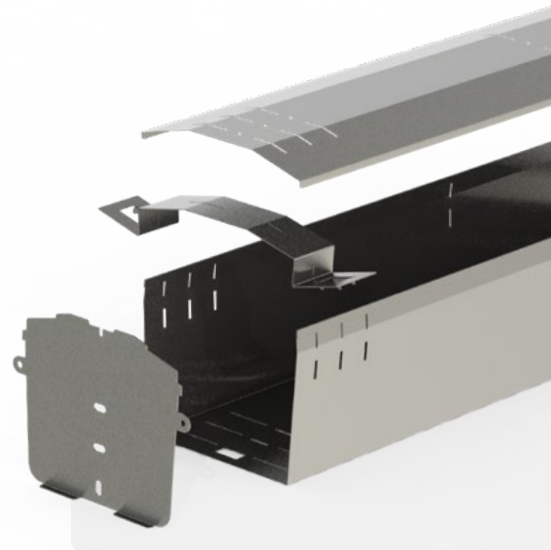
Structure en métal
100 % recyclable



Certification ETN
pour le marché français

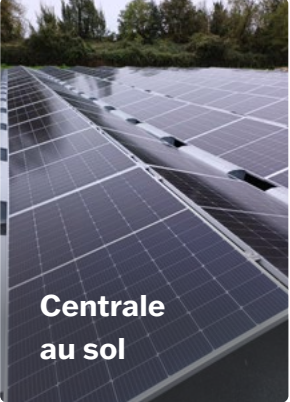
Contactez-nous :

- 09 81 73 92 76
- info@HeliosLite.com





Toiture terrasse
gravier et végétalisée



Centrale
au sol



Toiture terrasse membrane

— Polyvalence et durabilité

Avec une **certification ETN** pour répondre aux exigences du marché français, HeliosBox allie résistance mécanique et polyvalence. Idéale pour des projets sur toitures terrasses ou au sol, cette structure s'adapte aussi bien aux installations industrielles et agricoles, qu'aux projets résidentiels.

— Optimisée pour vos chantiers

Pas de rails, pas de pièces longues à manipuler, aucune découpe requise. Avec un conditionnement compact et bien pensé, vous réduisez vos coûts logistiques et accélérez la mise en oeuvre de vos installations. Le gravier disponible sur site est utilisé pour lester les caissons HeliosBox.

🔌 Configurateur en ligne

Grâce à notre configurateur, vous déterminez les meilleurs calpinages et calculez la quantité de lest requis pour vos projets, tout en optimisant le processus de conception et d'approvisionnement.

- ✓ Adaptable à tous vos projets
- ✓ Coûts logistiques réduits
- ✓ Assemblage par clipsage
- ✓ Aucune découpe sur site
- ✓ Soutien technique sur mesure

Fiche
technique

